

ÄNDERUNG DER PKW-ST. PL. 1+2
GARTENANLAGE

ANERKANNT: 14.8.91
GEFERTIGT: 14.8.91

G. Moldaschl

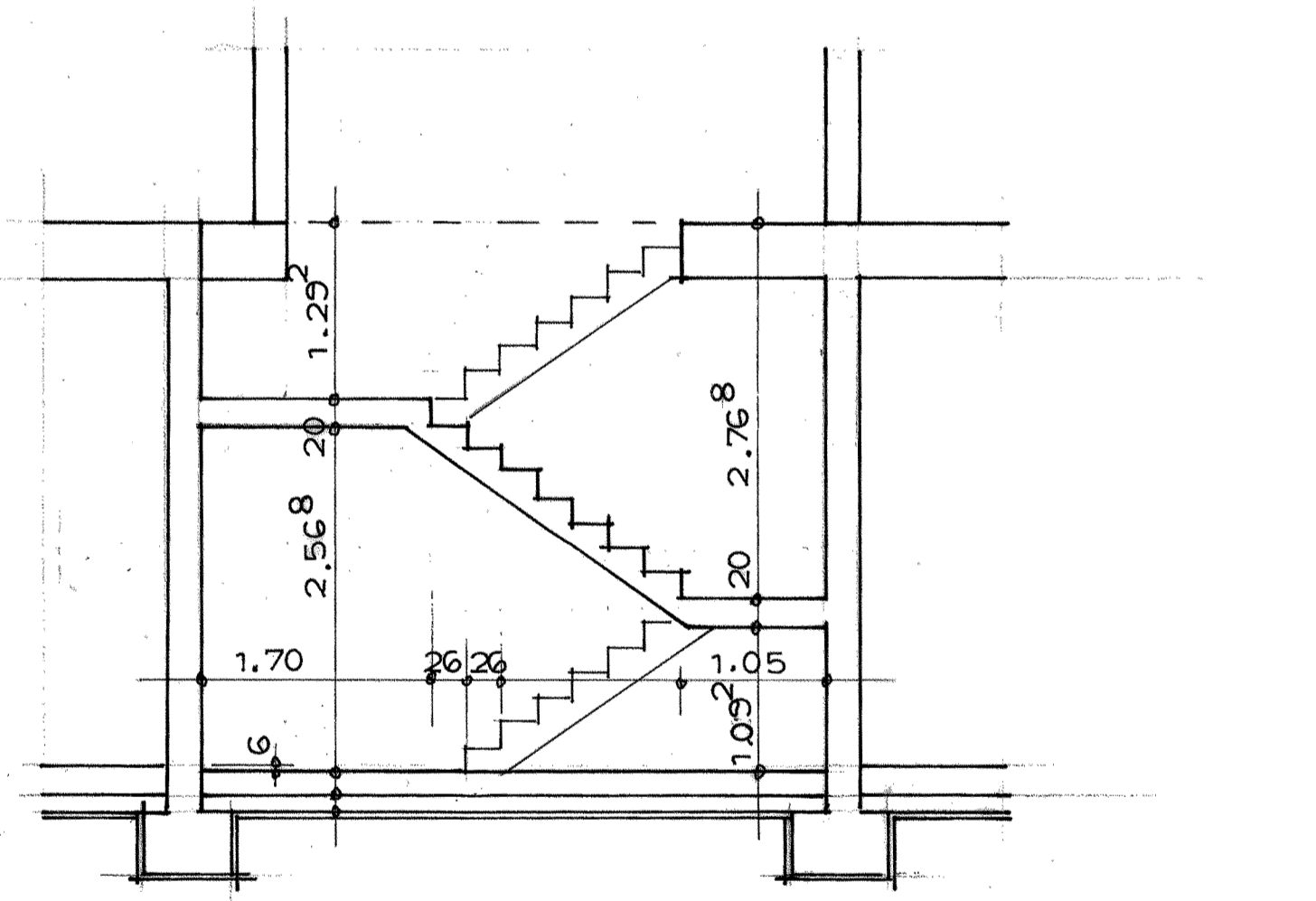
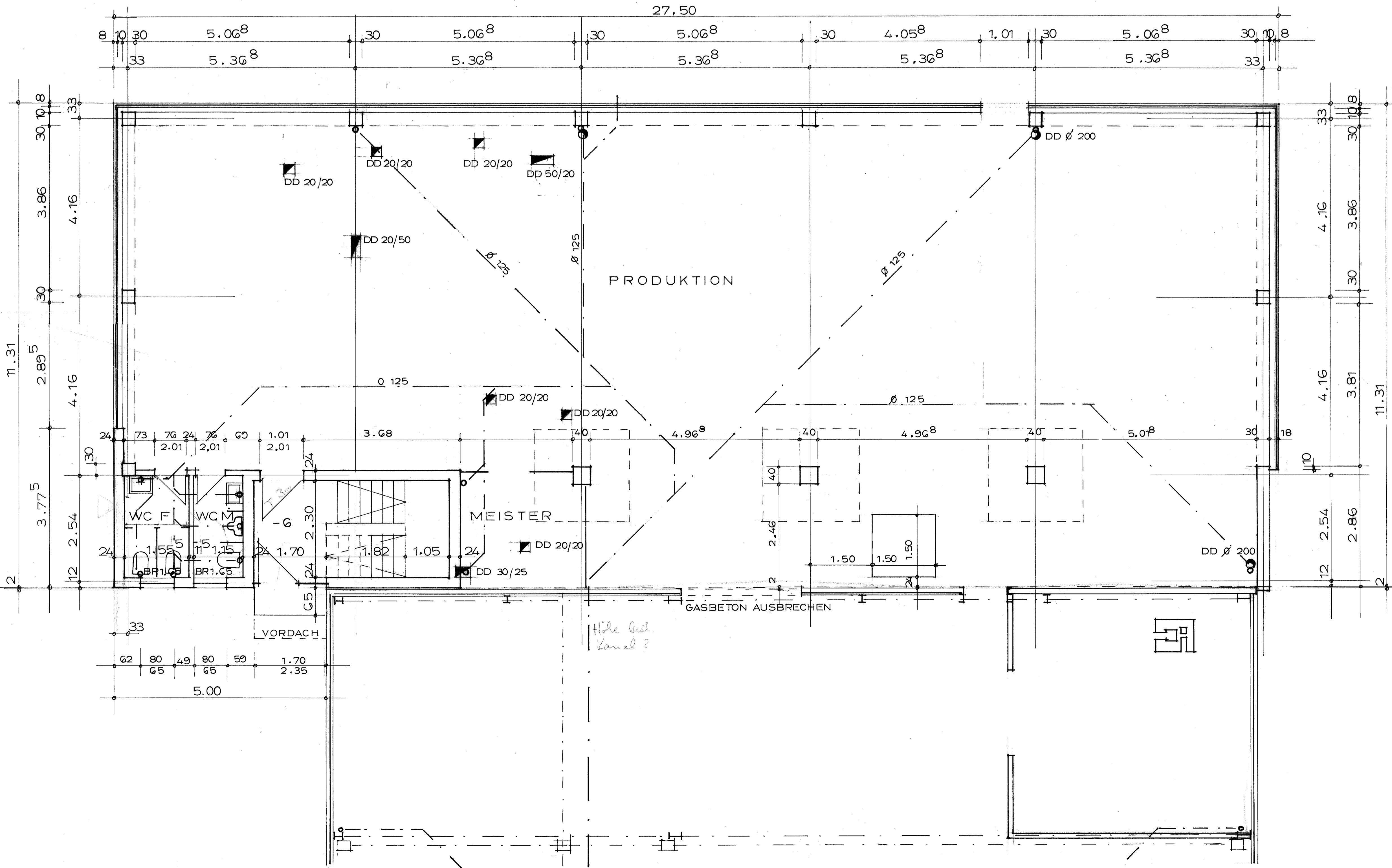
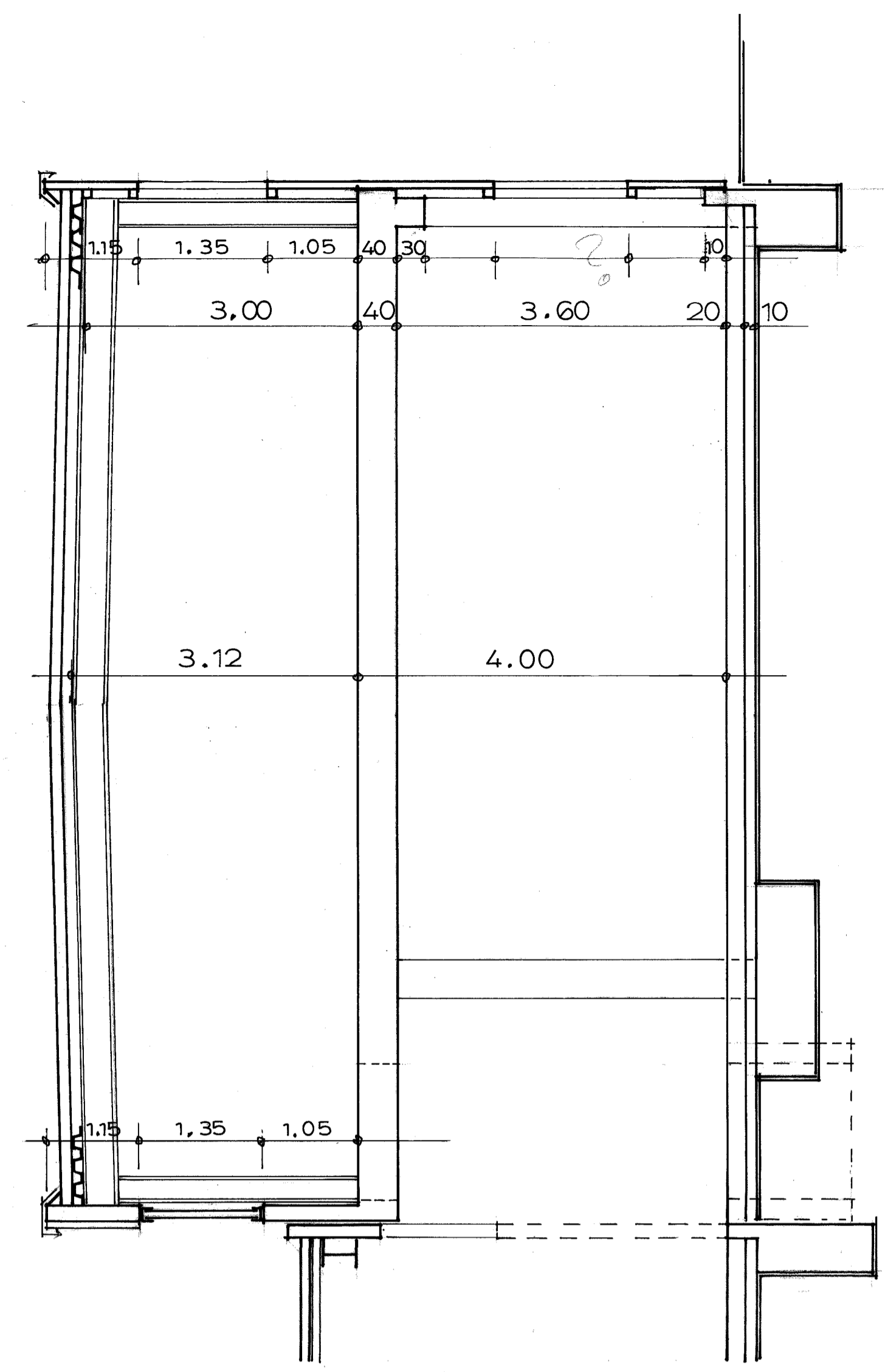
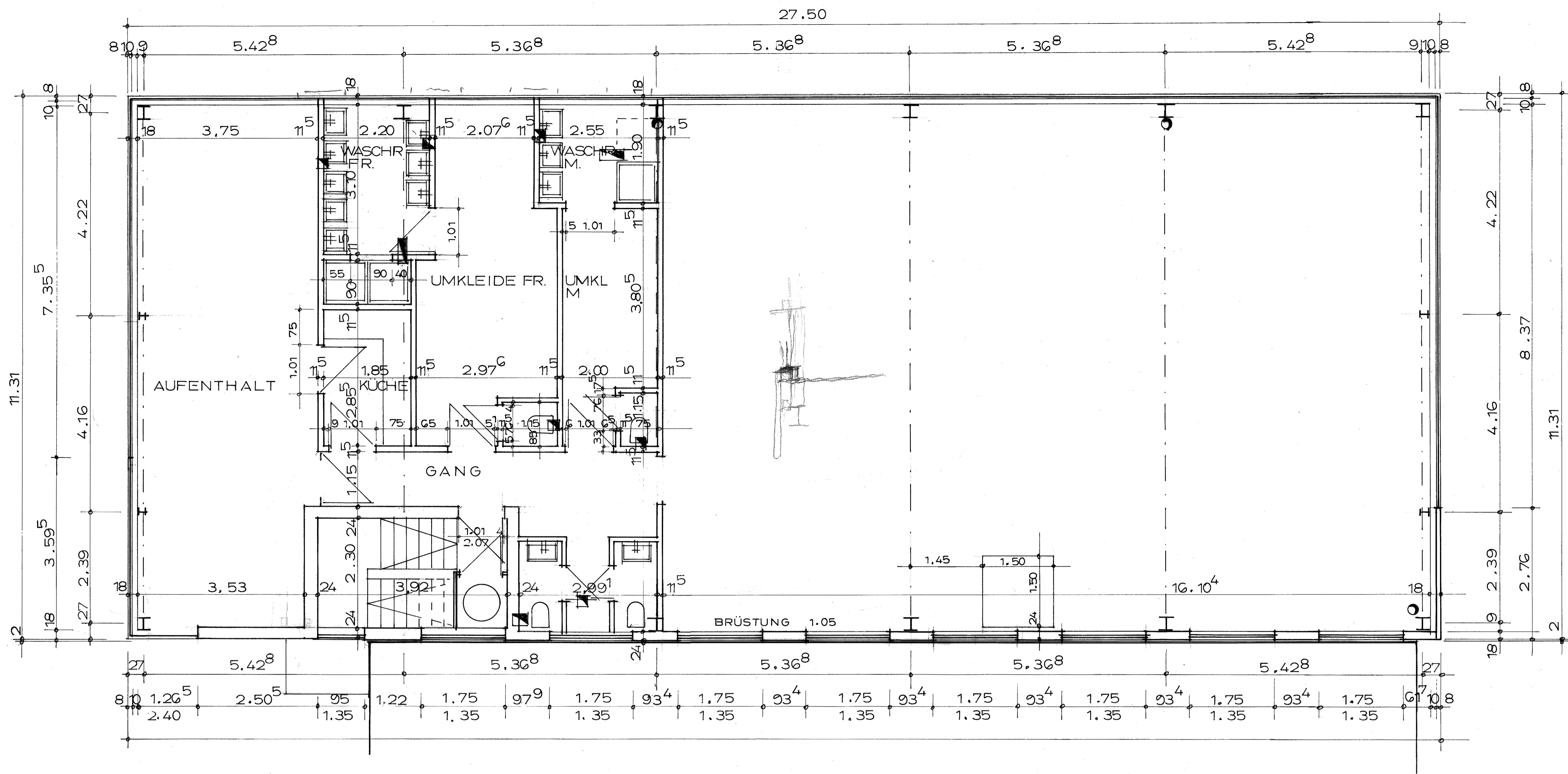
ANBAU PAULUS

ERDGESCHOSS M: 1:100

ANERKANNT: 26.10.89
DER BAUHERR:

GEFERTIGT: 26.10.89
DER ARCHITEKT:

G. Moldaschl
GERHARD MOLDASCHL
FREIER ARCHITEKT
7014 KORNWESTHOF IM
STUFENGARTEN STRASSE 92 · TEL. 39 010



ANBAU PAULUS
 EG OG SCHNITT
 M.1:50 30.3.90

GERHARD MOLDASCHL
 FREIER ARCHITEKT
 7014 KORNWESYHEIM
 STADTGARTEN STRASSE 82 - TEL. 9809